



NR ANKIETY

GMINA RZECZYCA

Ankieta ustaleń projektowych dla instalacji odnawialnego źródła energii w ramach projektu pn. „Odnawialne źródła energii w Gminie Rzeczyca – edycja II”

Arkusz należy wypełnić rzetelnie. Dane w niej zawarte będą weryfikowane na podstawie ewidencji ludności i innych danych, które są w posiadaniu Urzędu Gminy.

I. DANE PODSTAWOWE

1. Imię i nazwisko właściciela lub współwłaścicieli nieruchomości:
2. Numer telefonu, adres email:.....
3. Adres **zameldowania**:.....
4. Adres montażu instalacji solarnej (jeśli jest inny niż wyżej):
.....
5. **Nr działki na której zlokalizowany jest budynek**:, obręb ewidencyjny
6. Tytuł prawny do nieruchomości (własność, użytkowanie wieczyste, dzierżawa, najem)
7. Powierzchnia całkowita budynku.....
8. Czy w budynku prowadzona jest działalność gospodarcza TAK NIE
9. **Czy na nieruchomości prowadzona jest działalność rolnicza** TAK NIE
Jeśli, tak to na jakiej powierzchni
10. Rok budowy budynku
11. Wysokość budynku:m
12. Czy istnieje instalacja odgromowa w budynku? TAK NIE
13. **Liczba osób zamieszkujących w budynku**:
14. Roczne zużycie wody:.....m³

Niniejszym wyrażam zgodę na przetwarzanie danych osobowych zawartych w niniejszej deklaracji na potrzeby prawidłowej realizacji projektu w Gminie Rzeczyca, zgodnie z Rozporządzeniem Parlamentu Europejskiego i Rady (UE) 2016/679 z dnia 27 kwietnia 2016 roku oraz ustawą z 10 maja 2018 roku o ochronie danych osobowych (Dz.U.2019 poz.1781).

Zgadzam się na zaproponowany sposób przeprowadzenia przewodów solarnych w tym na wykorzystanie wolnego (drugiego) szybu wentylacyjnego / nieużywanego palnego w kominie schodzącym do kotłowni lub w jego okolicy. W sytuacji posiadanego tylko jednego kanału wentylacyjnego i chęci jego wykorzystania na dzień montażu **dostarczę pozytywną opinię kominiarską z adnotacją iż kanał wentylacyjny można wykorzystać i jest on drożny.**

Oświadczam, że zapoznałem/am się i akceptuję uzgodnienia projektowe zawarte w niniejszej ankiecie.

Potwierdzam otrzymanie „Wytucznych dla mieszkańców uczestniczących w projekcie” i zobowiązuje się do wypełnienia obowiązków z nich wynikających.

.....
Miejscowość, data

.....
Czytelny podpis beneficjenta
(właściciela lub współwłaścicieli)

II. WYRAŻAM ZGODĘ NA INSTALACJĘ KOLEKTORÓW SŁONECZNYCH

Rodzaj zestawu solarnego (zgodny z listą)

Zestaw A (1-4 osoby) 300/2

Zestaw B (5-8 osób) 400/3

Proponowane miejsce instalacji kolektorów słonecznych:

budynek gospodarczy budynek mieszkalny grunt

- dach płaski
- dach skośny strona południowa
- dach skośny strona południowo-wschodnia
- dach skośny strona południowo-zachodnia
- balkon/taras
- elewacja

Odchylenie dachu od strony południowej: około..... (szacunkowa ilość stopni)

Pokrycie dachu:

- dachówka: ceramiczna / karpiówka / cementowa
- ondulina
- blacha: karpiówka / trapezowa / płaska /profilowana
- gont / papa

Czy jest dostępny nieczynnny przewód kominowy prowadzący do pomieszczenia zbiornika:

- tak
- nie

Planowane miejsce na podgrzewacz solarny:

- kotłownia,
- ocieplone poddasze
- pomieszczenie gospodarcze
- pomieszczenie mieszkalne

Wysokość pomieszczenia planowanego na podgrzewacz solarny:.....m

Szerokość drzwi pomieszczenia przygotowanego na podgrzewacz solarny:.....m

Czy w pomieszczeniu, gdzie będzie znajdował się zbiornik c.w.u. doprowadzony jest prąd?

- tak
- nie

Czy w pomieszczeniu, gdzie będzie znajdował się zbiornik ciepłej wody użytkowej, jest możliwość podłączenia się do ciepłej i zimnej wody użytkowej?

- tak
- nie – podać szacunkową odległość.....m

Sposób prowadzenia przewodów solarnych z dachu do pomieszczenia ze zbiornikiem:

- wolnym przewodem wentylacyjnym
- w środku budynku część mieszkaniowa
- wolnym przewodem palnym
- po elewacji budynku

Instalacja wody **zimnej** wykonana z:

- rury miedziane
- rury wielowarstwowe PEX
- rury stalowe ocynkowane
- rury PP z tworzywa polipropylenowego

Instalacja wody **ciepłej** wykonana z:

- rury miedziane
- rury wielowarstwowe PEX
- rury stalowe ocynkowane
- rury PP z tworzywa polipropylenowego

Istniejące źródło ciepła dla podgrzania ciepłej wody użytkowej:

- kocioł gazowy gaz ziemny / płynny
- kocioł na paliwo stałe węgiel
- pojemnościowy podgrzewacz wody
- kocioł na paliwo stałe opalany biomasą
- kocioł olejowy

Czy w budynku jest wykonana cyrkulacja ciepłej wody użytkowej? tak nie

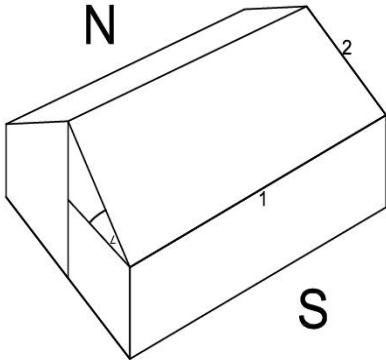
Czy obecnie na instalacji jest zamontowany reduktor ciśnienia? tak nie

Projektowane długości rur w instalacji

rura solarna mb. rury ZW i CWU mb. rury do podpięcia GW do CO mb.

Czy jest możliwy montaż TAK NIE

RZUT LOKALIZACJI KOLEKTORÓW NA BUDYNKU Z ZAZNACZENIEM AZYMUTU

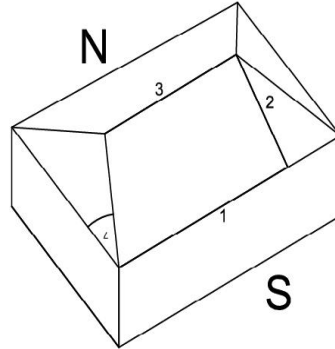


Dach dwuspadowy

1-długość dachu (m) _____

2-długość krawędzi dachu (m) _____

∠-kąt pochylecia dachu _____



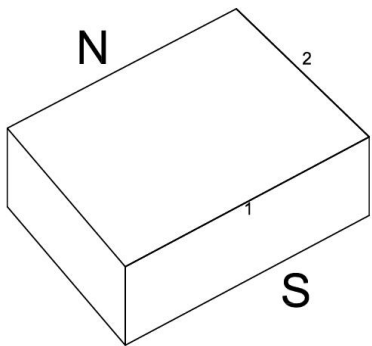
Dach czterospadowy

1-długość dachu (m) _____

2-długość krawędzi dachu (m) _____

3-długość grzbietu (m) _____

∠-kąt pochylecia dachu _____



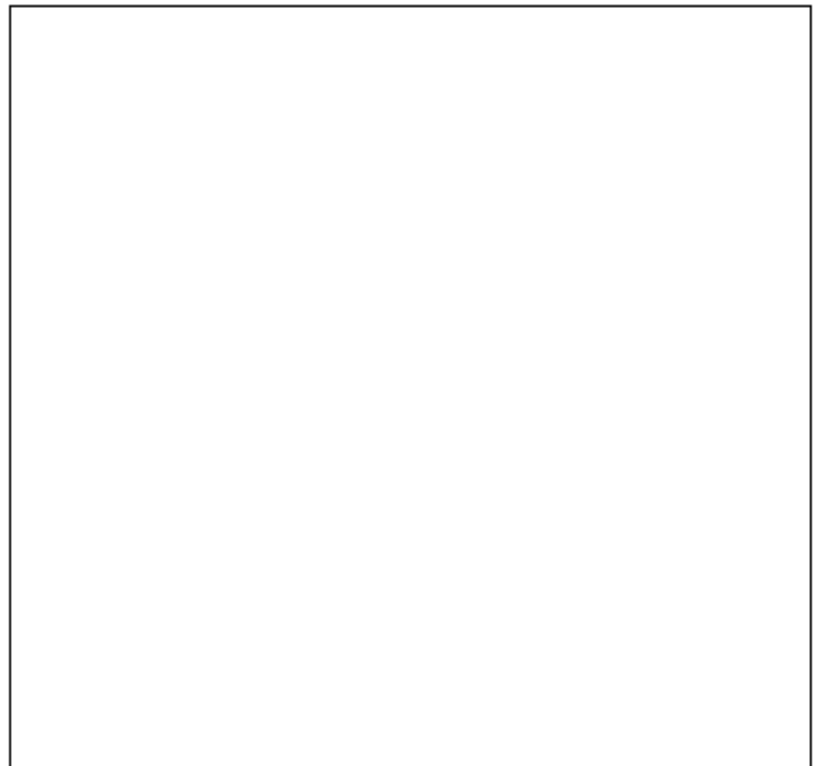
Dach płaski

1-długość dachu (m) _____

2-długość krawędzi dachu (m) _____

1	wymiary pomieszczenia
2	oznaczone okna, drzwi
3	wymiary drzwi
4	miejsce wprowadzenia rur solarnych do pomieszczenia z poprowadzeniem do zasobnika solarnego

- B Bojler
- Z Zasobnik solarny
- GP Grupa pompowa
- K Kocioł
- S Naczynie zbiorcze glikolowe
- W Naczynie zbiorcze wodne
- ☒ Kanał techniczny do wykorzystania



.....
(data, podpis Beneficjenta)

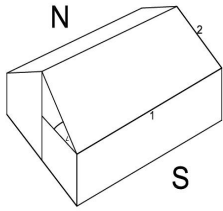
PANELE FOTOWOLTAICZNE

Miejsce montażu paneli PV

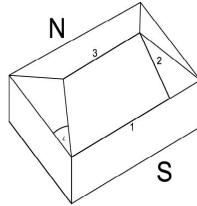
- Budynek gospodarczy Dom mieszkalny Grunt Inne.....

Ustalenia konstrukcyjne

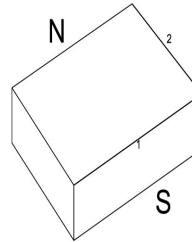
Rodzaj dachu (jeśli dotyczy)



Dach dwuspadowy
1-długość dachu (m) _____
2-długość krawędzi dachu (m) _____
 α -kąt pochylenia dachu _____



Dach czterospadowy
1-długość dachu (m) _____
2-długość krawędzi dachu (m) _____
3-długość grzbietu (m) _____
 α -kąt pochylenia dachu _____



Dach płaski
1-długość dachu (m) _____
2-długość krawędzi dachu (m) _____

Dach dwuspadowy (dwupołaciowy)

Dach czterospadowy

Dach płaski

1 długość dachu [m]
2 długość krawędzi dachu [m]
 α kąt pochylenia dachu [o]

1 długość dachu [m]
2 długość krawędzi dachu [m]
3 długość grzbietu [m]
 α kąt pochylenia dachu [o]

1 długość dachu [m]
2 długość krawędzi dachu [m]

Odchylenie dachu od strony południowej: około..... (szacunkowa ilość stopni)

Uwagi dot. kominów, okien dachowych, itp.

Pokrycie dachowe

- Dachówka Gont Blachodachówka
 Ondulina Beton Papa bitumiczna
 Eternit Inne:

Grunt (jeśli dotyczy)

Powierzchnia nieruchomości możliwa do przeznaczenia na potrzeby posadowienia instalacji.....

Ustalenia elektryczne

Rodzaj przyłącza: Jednofazowe Trójfazowe

Roczne zużycie energii: [kWh]

Czy budynek posiada instalację odgromową: TAK NIE

Czy rozdzielnia posiada automatyczne bezpieczniki: TAK NIE

UWAGI.....

Dobór mocy instalacji fotowoltaicznej

3kW

4kW

5 kW

Czy montaż paneli PV jest możliwy: TAK NIE

.....
(data, podpis Beneficjenta)